

## OMHERO MASTER



### INFO GENERALI

#### Descrizioni prodotto

I dispositivi della famiglia OMHERO fanno parte di una soluzione di monitoraggio per applicazioni di bassa tensione. I dispositivi sono progettati per eseguire i test di verifica di un impianto elettrico e per rilevare i valori elettrici nei punti di misura e renderli disponibili tramite cloud.

*OMHERO MASTER non è un contatore di energia elettrica attiva ai sensi della direttiva europea 2004/22/CE (MID). Esso non può essere impiegato come contatore. I dati rilevati da OMHERO MASTER possono differire dai dati riportati dal contatore di energia utilizzato per i conteggi ufficiali.*

Richiede l'utilizzo di uno smartphone

#### Nome generico

PCH-0001

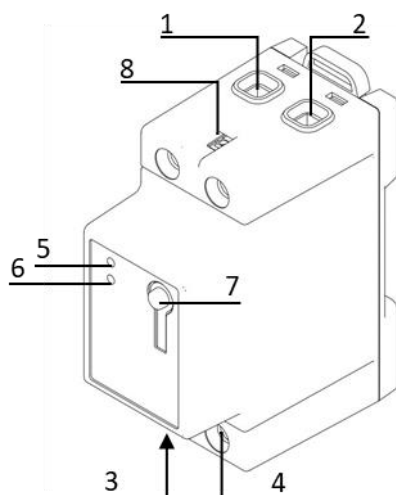
### CERTIFICAZIONI

CE RED KEMA KEUR

Service	Article of Directive 2014/53/EU	EU Standards
RF Exposure	Article 3.1 (a): Health and Safety of the User	EN 62311:2008
Safety		EN 62368-1 + IEC 61010-1
EMC	Article 3.1 (b): Electromagnetic Compatibility	EN 301 489-1 V2.2.3: Common Part Draft EN 301 489-3 V2.1.1: LoRa Draft EN 301 489-17 V3.2.0: WiFi @2.4 GHz Draft EN 301 489-52 V1.1.0: NB-IoT
RF	Article 3.2 : Effective use of spectrum allocated	EN 300 328 V2.2.2: Wi-Fi 802.11b/g/n 1x1 (n20, n40) EN 301 908-1 V11.1.1: NB-IoT EN 300 220-1 V3.1.1 + EN 300 220-2 V3.1.1: LoRa

**SPECIFICHE**

<b>Tensione Nominale</b>	<b>110 - 230 V AC</b>
<b>Frequenza</b>	<b>50-60 Hz</b>
<b>Consumo</b>	<b>1.5 W</b>
<b>Corrente massima</b>	<b>43 A</b>
<b>Peso</b>	<b>180 gr</b>
<b>Dimensioni (L x H x W)</b>	<b>16 x 8 x 17.5 cm</b>
<b>Temperatura di stoccaggio</b>	<b>-10°C to +60°C</b>
<b>Temperatura operative</b>	<b>0°C to 40°C</b>
<b>Massima Altitudine</b>	<b>2000 m</b>
<b>Classe d'isolamento</b>	<b>III</b>
<b>Protezione atmosferica</b>	<b>IP20</b>
<b>Grado di inquinamento</b>	<b>2</b>
<b>Umidità (non-condensing)</b>	<b>&lt;75% rel.</b>

**DISEGNI**


1. Ingresso FASE
2. Ingresso NEUTRO
3. Uscita FASE
4. Uscita NEUTRO
5. Stato collegamenti LED
6. Stato connessione LED
7. Pulsante
8. Connessione Terra